

**Cucine ad alta produttività
Pentola elettrica basculante,
predisposta per il mescolatore, 200 lt., a
sbalzo (w)**

ARTICOLO N° _____

MODELLO N° _____

NOME _____

SIS # _____

AIA # _____

**586033 (PBOT20RWEO)**

Pentola elettrica basculante,
predisposta per il
mescolatore, 200 lt., a
sbalzo (w)

(cottura guidata).

Descrizione

Articolo N° _____

Costruzione in acciaio inox AISI 304. Vasca stampata in acciaio inox AISI 316 con angoli arrotondati. Coperchio coibentato e controbilanciato. Basculamento motorizzato con velocità variabile. La pentola può essere inclinata a 90° per facilitare il versamento dei cibi. La velocità di rotazione del mescolatore è di 21giri/min.L'albero per il mescolatore è incluso, mentre il mescolatore va ordinato come accessorio a parte. Il cibo viene riscaldato uniformemente nelle pareti laterali e sul fondo da un sistema di riscaldamento indiretto che utilizza vapore saturo ad una temperatura di 125°C nell'intercapedine tramite sistema di sfiato automatico. La valvola di sicurezza evita la sovrappressione del vapore nell'intercapedine. Il termostato di sicurezza protegge contro un livello basso dell'acqua nell'intercapedine. Pannello di controllo TOUCH. Funzione "SOFT". Possibilità di memorizzare le ricette con processo di cottura in fase singola o multifase e con diverse impostazioni di temperatura. Sensore di temperatura incorporato per un preciso controllo del processo di cottura. Protezione all'acqua IPX6. Configurazione: a sbalzo. Software GuideYou Panel

Approvazione: _____

Caratteristiche e benefici

- Pentola adatta per la rosolatura, cotture veloci, a vapore per tutti i tipi di cibi.
- Pentola rivestita fino a 134 mm dal bordo superiore.
- Bordo superiore isolato per evitare danni all'utente.
- Dimensioni ergonomiche della vasca per un più facile mescolamento del cibo e per cotture delicate.
- Il bordo della vasca è sagomato per alloggiare un setaccio (opzionale)
- Vasca motorizzata inclinabile con velocità variabile e funzione "ARRESTO SOFT". Inclinazione fino a 90° per facilitare il versamento e le operazioni di pulizia.
- Sensore di temperatura incorporato per un controllo preciso del processo di cottura.
- Connessione USB per aggiornare facilmente il software, caricare/scaricare ricette e controllo HACCP e collegare la sonda spillone per le cotture sottovuoto.
- Pannello di controllo con protezione all'acqua IPX6.
- Predisposizione per la connettività per l'accesso in tempo reale alle apparecchiature collegate da remoto e monitoraggio dei dati (richiede un accessorio opzionale).
- [NOT TRANSLATED]

Costruzione

- Vasca di cottura in acciaio inox AISI 316L con beccuccio direzionale. Doppio rivestimento in acciaio inox AISI 316L progettato per funzionare ad una pressione di 1,5 bar.
- Rivestimento est. e struttura int. in acciaio inox AISI 304.
- Coperchio a doppia parete e coibentato in 1.4301 (AISI 304), montato sull'asse trasversale della macchina, controbilanciato e grazie a delle particolari cerniere rimane aperto in tutte le posizioni
- Valvola di sicurezza per evitare sovrappressione del vapore nell'intercapedine.
- Il termostato di sicurezza protegge da un livello basso dell'acqua nell' intercapedine.
- Rubinetto miscelatore integrato disponibile come accessorio per facilitare il riempimento e la pulizia.
- Grazie alla posizione e inclinazione ergonomica della vasca, le operazioni di svuotamento cibo sono semplificate.
- Pannello di controllo "TOUCH" inclinato, frontale e ad incasso con rivestimento resistente ai graffi, dotato di funzioni auto-esplicative che guidano l'operatore per tutta la cottura: visualizzazione simultanea di temperatura effettiva e impostata, tempo di cottura impostato e residuo; ora legale, funzione "SOFT" per la cottura di cibi delicati; 9 livelli di potenza, da delicato a massima potenza; timer per la partenza ritardata, visualizzazione rapida degli errori.

- Presenza minima di fenditure per i più alti standard igienici.
- Può essere predisposta per il taglio dei picchi o eventuali sistemi di controllo esterno (opzionale).
- Possibilità di memorizzare le ricette come processo di cottura singolo o multifase, con diverse imp. di temp.
- 98% dei materiali riciclabili, materiale di imballaggio privo di sostanze nocive
- Mescolatore con velocità di rotazione di 21 giri.
- Pannello GuideYou - attivabile dall'utente tramite impostazioni - per impostare facilmente le ricette multifase, garantendo una cottura corretta e controllata e una migliore ottimizzazione dell'apparecchiatura. Il sistema fornirà promemoria di manutenzione, in linea con il programma ESSENTIA, aiutando l'utente a prendersi cura adeguatamente del prodotto, evitando tempi di inattività
- Il pannello di controllo TOUCH, a LED ad alta visibilità e luminosità, presenta icone e opzioni di comando intuitivi e autoesplicativi. Il display visualizza:
 Temperatura effettiva e impostata.
 Tempo di cottura impostato e residuo.
 Fase di preriscaldamento (se attivata).
 Pannello GuideYou (se attivato).
 Funzione di avvio Soft per raggiungere la temperatura in modo fluido.
 9 livelli di controllo potenza, dalla sobbollitura all'ebollizione intensa.
 Modalità a pressione (modelli specifici).
 Impostazioni ON/OFF del mescolatore (nei modelli di pentole tonde).
 Codici di errore per una rapida risoluzione dei problemi.
 Promemoria per la manutenzione

Accessori inclusi

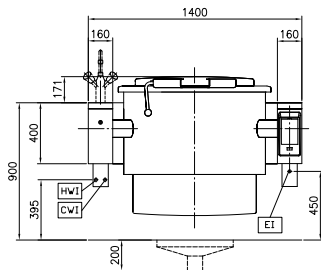
- 1 x Interruttore di arresto di emergenza PNC 912784

Accessori opzionali

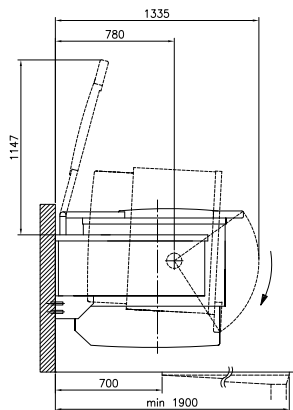
- Setaccio per pentola basculante 200 lt. PNC 910005
- Asta di misurazione per pentole basculanti da 200 lt. PNC 910046
- Mescolatore a griglia per pentole da 200 lt. PNC 910065
- Mescolatore a griglia e raschietto per pentole da 200 lt. PNC 910095
- Asta per setaccio pentole tonde PNC 910162
- Filtro per pentole basculanti con rubinetto di scarico PNC 911966
- Alzatina per unità basculanti (L=1400mm) PNC 912186
- Presa di corrente (CEE), 16A/400V/IP67 PNC 912468
- Presa di corrente (CEE), 32A/400V/IP67 PNC 912469
- Presa di corrente integrata (SCHUKO) , 16A/230V, IP68, blu-bianca PNC 912470
- Presa di corrente - 16A/230V/IP55 PNC 912471

- Presa di corrente - 16A/400V/
IP55 PNC 912472
- Presa di corrente integrata
(SCHUKO), 16A/230V/IP55 PNC 912473
- Presa di corrente integrata (CEE),
16A/IP67, blu-bianca PNC 912474
- Presa di corrente inclusa - 23,
16A/230V/IP54 PNC 912475
- Presa di corrente integrata
(SCHUKO), 16A/IP54, blu PNC 912476
- Presa di corrente - 16A/400V/
IP54 PNC 912477
- Manometro per pentole
basculanti PNC 912490
- Carico automatico acqua
(calda/fredda) per unità
basculanti (deve essere ordinato
con rubinetto acqua) PNC 912735
- Kit ottimizzazione energetico e
contatto a potenziale zero PNC 912737
- Interruttore principale 60A, 10
mm² (installato in fabbrica) PNC 912774
- Doccetta per unità basculanti -
contro parete (H=400mm -
montata in fabbrica) PNC 912775
- Rubinetto da 2" per pentole
basculanti (modello PBOT) PNC 912779
- Rubinetto acqua con 2
manopole, 150x600 mm PNC 913554
- Rubinetto acqua con 2
manopole, 150x450 mm PNC 913555
- Rubinetto acqua con 2
manopole, 150x600 mm PNC 913556
- Rubinetto acqua con 2
manopole, 150x450 mm PNC 913557
- Rubinetto acqua con 2
manopole per unità ProThermetic PNC 913567
- Rubinetto acqua con 1 manopola
per unità ProThermetic PNC 913568
- KIT CONNETTIVITA' PER
PENTOLE & BRASIERE
PROTHERMETIC (ECAP) PNC 913577

Fronte

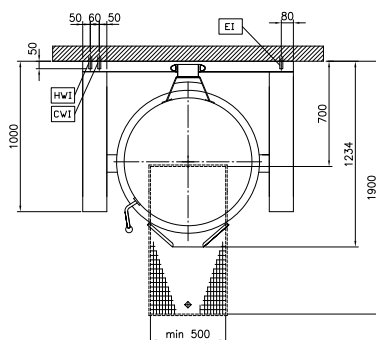


Lato



CWI = Attacco acqua fredda
 EI = Connessione elettrica
 HWI = Attacco acqua calda

Alto



Elettrico

Tensione di alimentazione:

586033 (PBOT20RWEO) 400 V/3N ph/50/60 Hz

Watt totali:

30.6 kW

Installazione

Tipologia di installazione

Installazione a muro

Informazioni chiave

Configurazione:

Round; Tilting; Pre-arranged for stirrer

Temperatura MIN:

50 °C

Temperatura MAX:

110 °C

Diametro recipiente rotondo:

800 mm

Profondità recipiente rotondo:

490 mm

Dimensioni esterne, larghezza:

1400 mm

Dimensioni esterne, profondità:

1000 mm

Dimensioni esterne, altezza:

400 mm

Peso netto:

400 kg

Capacità netta contenitore:

200 lt

Meccanismo di inclinazione

Automatico

Coperchio doppio rivestimento

✓

Tipologia di riscaldamento

Indiretto